



## FICHA TÉCNICA | DATASHEET | FICHE TECHNIQUE | FICHA TÉCNICA

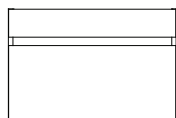
### SOKI MÓVEL | SOKI FURNITURE | SOKI MEUBLE | SOKI MUEBLE

Modelos disponíveis | Available models | Modèles disponibles | Modelos disponibles

Altura | Height | Hauteur | Altura : 40 cm

Profundidade | Depth | Profondeur | Profundidad : 45 cm

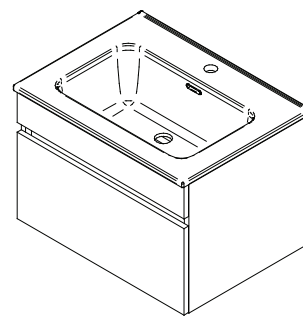
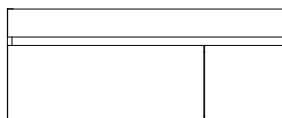
60cm



80cm



100cm



**Espaço de canalização**  
Plumbing space  
Espace plomberie  
Espacio de fontanería

#### Detalhes

Details

Détails

Detalles



**Material: Superpan**  
Material: Superpan  
Matériel: Superpan  
Material: Superpan



**Lateral Laminada Branco Brilho**  
White Gloss Laminated Side  
Côté Laminé Blanc Brillant  
Lado Laminado Branco Brillante



**Frentes: Lacado**  
Fronts: Lacquered  
Façades: Laqué  
Frentes: Lacado



**Laminado**  
Laminate  
Laminer  
Laminado



**Espessura: Caixote**  
Thickness: Box  
Épaisseur: Caisse  
Espesor: Caja



**Suspensão**  
Suspended  
Suspendus  
Suspendidos

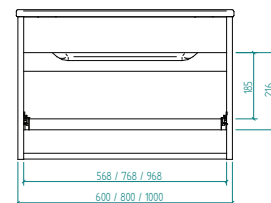


**Extração Parcial**  
Partial Extraction  
Extraction Partiel  
Extracción Parcial



**Fecho Suave**  
Soft-Close  
Fermeture en Douceur  
Cierre Suave

Vista Traseira  
Back view  
Vue arrière  
Vista trasera



#### Acabamentos

Finishes

Finitions

Acabados

Brilho - Gloss - Brillier - Brillar | Texturas - Textures - Textures - Texturas



Branco  
White  
Blanc  
Blanco

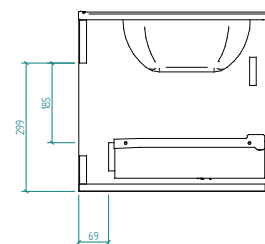


Hera



Oak

Vista lateral  
Side view  
Vue de côté  
Vista lateral



#### Instalação

Installation

Installation

Instalación

-A instalação deverá ser efetuada por um técnico habilitado.  
-The installation should be carried out by a qualified technician  
-L'installation doit être effectuée par un technicien qualifié  
-La instalación debe ser realizada por un técnico habilitado

Certificados de qualidade  
Quality certificates  
Certifications de qualité  
Certificados de calidad



EN 14428:2008 + A1:2010  
ISO 9001:2015

#### GARANTIA E MANUTENÇÃO | WARRANTY AND MAINTENANCE | GARANTIES ET ENTRETIEN | GARANTÍAS Y MANTENIMIENTO

- Garantia 5 anos para defeitos de fabrico (excluem-se peças de desgaste rápido)  
- Limpar com pano húmido  
- Não usar detergentes abrasivos  
- Secar depois de limpar

- 5 years warranty for manufacturing defects (The normal abrasion of wear parts is excluded from our warranty.)  
- Clean with damp cloth  
- Do not use abrasive detergents  
- Dry after cleaning

- 5 ans de garantie pour les défauts de fabrication (Sont exclus de la garantie les pièces d'usure)  
- Nettoyer avec un chiffon humide  
- Ne pas utiliser des produits abrasifs  
- Sécher après nettoyage

- 5 años de garantía para defectos de fabricación (Queda excluido de la garantía el desgaste por su uso normal)  
- Limpiar con un paño humedecido  
- No usar detergentes abrasivos  
- Secar después de limpiar